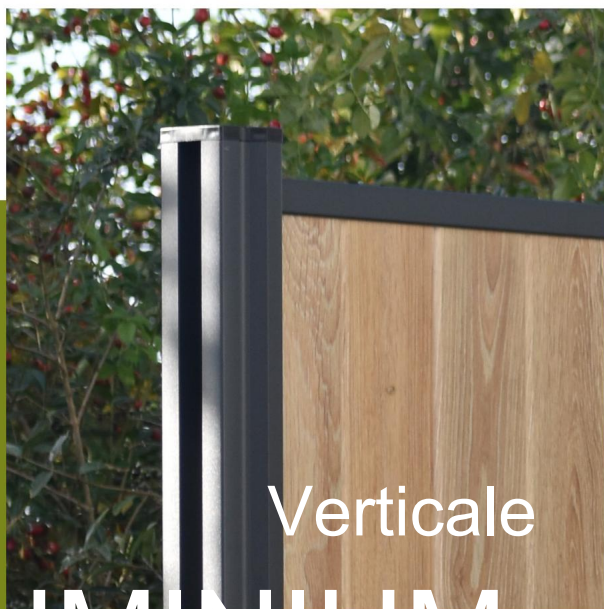


duofuse®

THE NATURAL LOOK



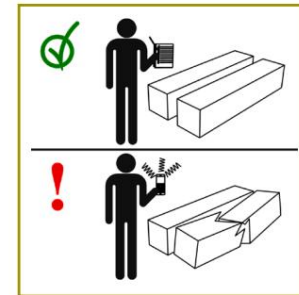
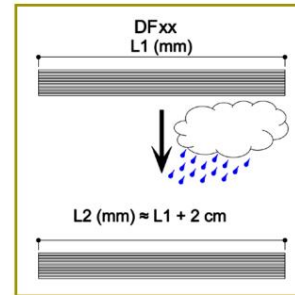
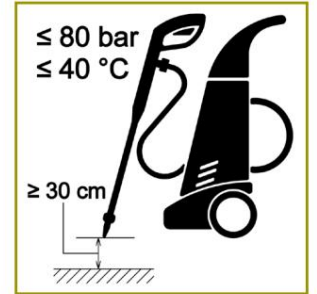
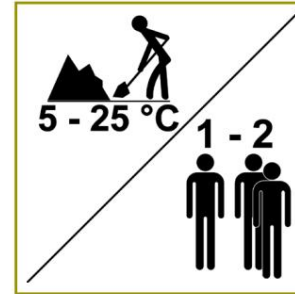
Verticale

ALUMINIUM

Instructions d'installation

Des renseignements généraux

- 4 Outils de travail requis
- 6 Pièces requises
- 8 Préparation pour l'installation verticale
 - 8 Déterminer la longueur des poteaux
 - 12 Distance entre les poteaux
- 14 Positionnement des poteaux
 - 14 Dans le sol avec du béton
 - 20 Contre un mur
 - 22 Sur une surface solide
- 26 Création d'un coin dans la configuration
- 30 Préparation du profil inférieur
- 32 options d'assistance
 - 34 blocs de support
 - 36 Dalle de béton
 - 38 Placement du profil inférieur
- 40 Préparation à la pose des planches
 - 40 Raccourcir les planches
- 42 Placer les étagères
- 44 Préparation du profil supérieur
- 46 Placement du profil supérieur
- 48 Poteau d'extrémité de finition
- 50 Placer le couvercle



Avant de commencer l'installation, nous vous recommandons de lire attentivement les instructions d'installation ; la dernière version peut toujours être consultée sur le site Internet (<https://www.duofuse.com>). Les questions peuvent être transmises via le formulaire de contact sur le site Internet (www.duofuse.com/be/Contact/#form).

Plastivan décline toute responsabilité si ces réglementations ne sont pas respectées.

Stockage

Empilez les produits Duofuse® à plat et à l'abri de la pluie, du soleil ou d'autres facteurs externes.

Placement

Ne placez pas la clôture de jardin à des températures inférieures à 5°

Laissez les profils s'acclimater pendant au moins 24 heures avant le traitement. Retirez l'emballage s'il est présent.

Lorsqu'elle est installée verticalement avec des planches en aluminium ou en PVC, la hauteur totale de la clôture de jardin sans raccourcir les planches est de 2080 mm en standard.

Sécurité

Les planches en bois composite ne constituent pas une structure porteuse.

Les écrans de jardin Duofuse ne peuvent pas être utilisés comme balustrade ou démarcation de terrasses à plus de 200 mm du sol.

Équipement de protection individuelle

Assurez-vous de porter un équipement de protection individuelle approprié tel que des lunettes de sécurité, une protection auditive, des gants, des chaussures de sécurité et autres, le cas échéant.

Transformation des produits Duofuse

Les outils classiques peuvent être utilisés pour toutes les opérations sur les produits Duofuse®. Utilisez une perceuse à vitesse lente et à couple élevé.

Veillez à ce que toutes les matières résiduelles, sciures et déchets soient soigneusement collectés et éliminés de manière appropriée conformément aux normes environnementales applicables.

Évitez de déverser ou de répandre des matières résiduelles pendant le processus de traitement. Si nécessaire, installez des barrières de protection pour éviter la contamination du sol et de l'eau.

Aspect visuel des produits Duofuse®

Une fois que les écrans de jardin ont été exposés à quelques averses de pluie, des larmiers ou des cercles apparaîtront sur le bois composite. Il s'agit d'un processus temporaire provoqué par la libération de lignine du bois.

Cette formation d'anneaux disparaît temporairement en rinçant avec un tuyau d'arrosage. Après un certain temps, ce processus s'arrête et ces marquages disparaissent complètement.

Les couleurs et le brossage peuvent différer d'une production à l'autre et ne sont pas contractuels. Il n'est pas recommandé de mélanger des planches provenant de différents lots de production. Vous pouvez trouver la date de production en haut de chaque étagère.

Blessure

En cas de dommage de quelque nature que ce soit, il faut contacter le distributeur/installateur responsable de la fourniture/installation de la clôture de jardin.

Outils de travail requis



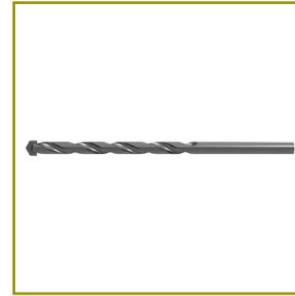
Pompe en silicone



Couteau de coupe



Seau



Pierre à percer Ø8-13



Bit PH1



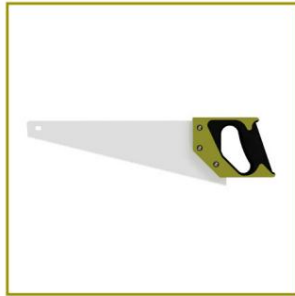
Embout T20



Pince F



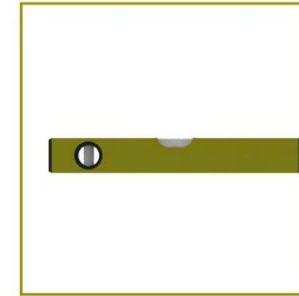
Clé hexagonale 13 mm



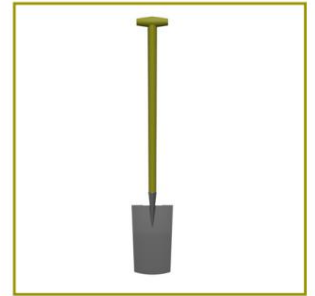
Scie à bois



Tournevis



Niveau



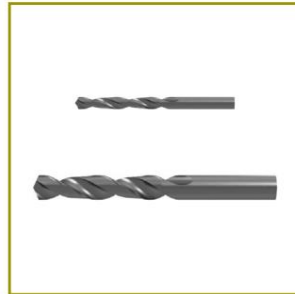
Bêche



Scie à métaux



Machine à vis



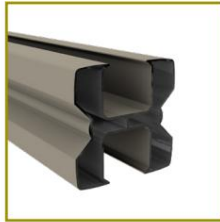
Perçage métal Ø3-13



Cordon de maçon

Composants requis

Emplacement standard



DF1PA82

Poteau en aluminium



DF1CA8.2

Capuchon en plastique



DFR35X35

Élastique cellulaire

Profil supérieur



DF1UA2833

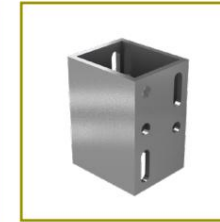
Aluminium
Votre profil



DF1SUPT

Embout en plastique pour profilé en U en aluminium

Étagères de support



DF1SUPA

Support aluminium
Applicable au flottant



DF1UA42

Support aluminium
Applicable lors de la pose d'une dalle de béton

Assortiment de planches



DF1B150

Planche à rainure et languette (WPC)



DF5BA200

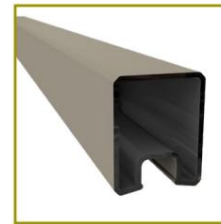
Planche à rainure et languette (ALU)



DF6BP250

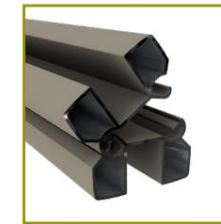
Planche à rainure et languette (PVC)

Facultatif



DF1UA28

Profil supérieur en aluminium



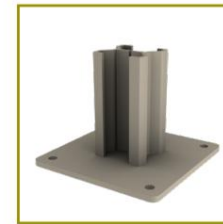
DF1PA41

Poteau de charnière en aluminium



DF1CA4.1

Capuchon en plastique



DFPHA15

Support de poteau interne peint en aluminium

Profil inférieur



DF1UA2833

Aluminium
Votre profil



DF1SUPT

Embout en plastique pour profilé en U en aluminium



DF1A5025

Aluminium
profil de boîte

Facultatif



DFRT10X6

Élastique cellulaire

DF1PA41 + DF1CA4.1 : Uniquement nécessaire lorsqu'un angle est réalisé entre 60° et 169°

DF1UA28 + DFRT10X6 : finition poteau d'extrémité

DFPHA15 : Applicable uniquement lorsqu'il est posé sur une surface solide (La dalle de béton doit avoir une épaisseur minimale de 8 cm.)

Préparation au placement vertical

Déterminer la longueur des poteaux



Longueur d'une planche



Clôture de jardin à hauteur souhaitée



Hauteur du profil supérieur

Votre profil	Hauteur (mm)
Réf. DF1UA2833	15



Hauteur du profil inférieur

Taper	Hauteur (mm)
Blocs de support**	Au dessus du sol = 65 Au niveau du sol = 0
Dalle en béton*	Nombre de mm au-dessus du sol +15
Surface solide*	15

* Utilisation obligatoire de DF1UA2833 + DF1SUPT

** Utilisation obligatoire de DF1UA2833 + DF1A5025 + DF1SUPT

Si la clôture de jardin doit flotter au-dessus du sol, soustrayez cette distance

Préparation au placement vertical

Déterminer la longueur des poteaux



Longueur du poteau au-dessus du niveau du sol

Hauteur de la clôture du jardin



Joint de dilatation

Planche à rainure et languette	Nombre de mm
Réf. DF1B150	50
Réf. DF5BA200	30
Réf. DF6BP250	30



Longueur du poteau sous le niveau du sol

Longueur du poteau au-dessus du niveau du sol (mm)	Longueur (mm)
>= 1500	900
>= 1 200 et < 1 500	700
<1200	500

Préparation au placement vertical

Distance entre les poteaux

Largeur requise des planches

Planche à rainure et languette	Largeur totale (mm)
Réf. DF1B150	Distance entre poteaux (A) + 30
Réf. DF5BA200	Distance entre poteaux (A) + 40
Réf. DF6BP250	Distance entre poteaux (A) + 40

Exemple dimension standard distance entre poteaux (A) 1960 mm et DF1B150 :

$$\begin{aligned} \text{Largeur requise des planches} &= \text{distance entre poteaux (A)} + 30 \text{ mm} \\ &= 1960 + 30 \text{ mm} \\ &= 1990 \text{ mm} \end{aligned}$$

$$\begin{aligned} \text{Entraxe des poteaux (CTC)} &= \text{distance entre poteaux (A)} + 82 \text{ mm} \\ &= 1960 \text{ mm} + 82 \text{ mm} \\ &= 2042 \text{ mm} \end{aligned}$$

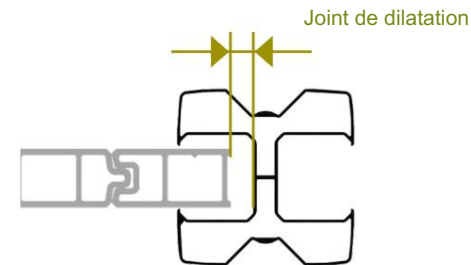
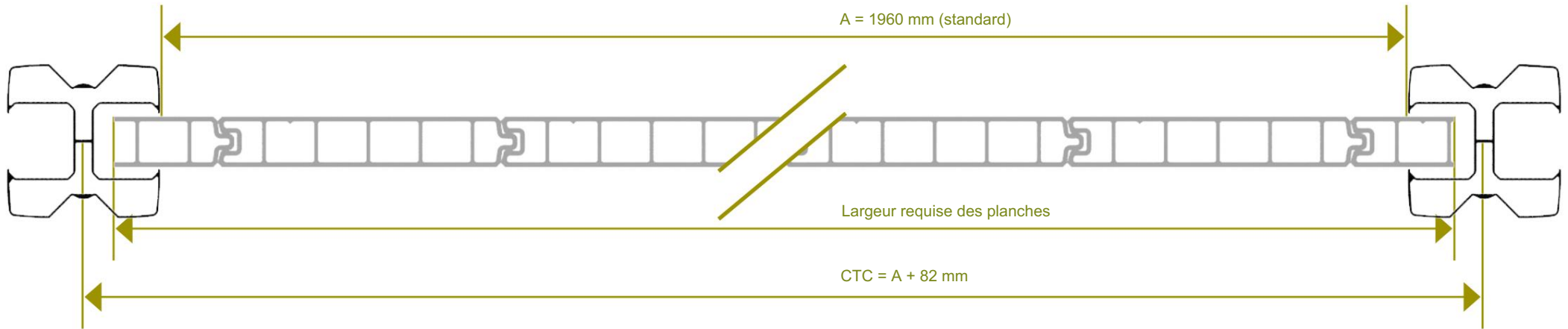
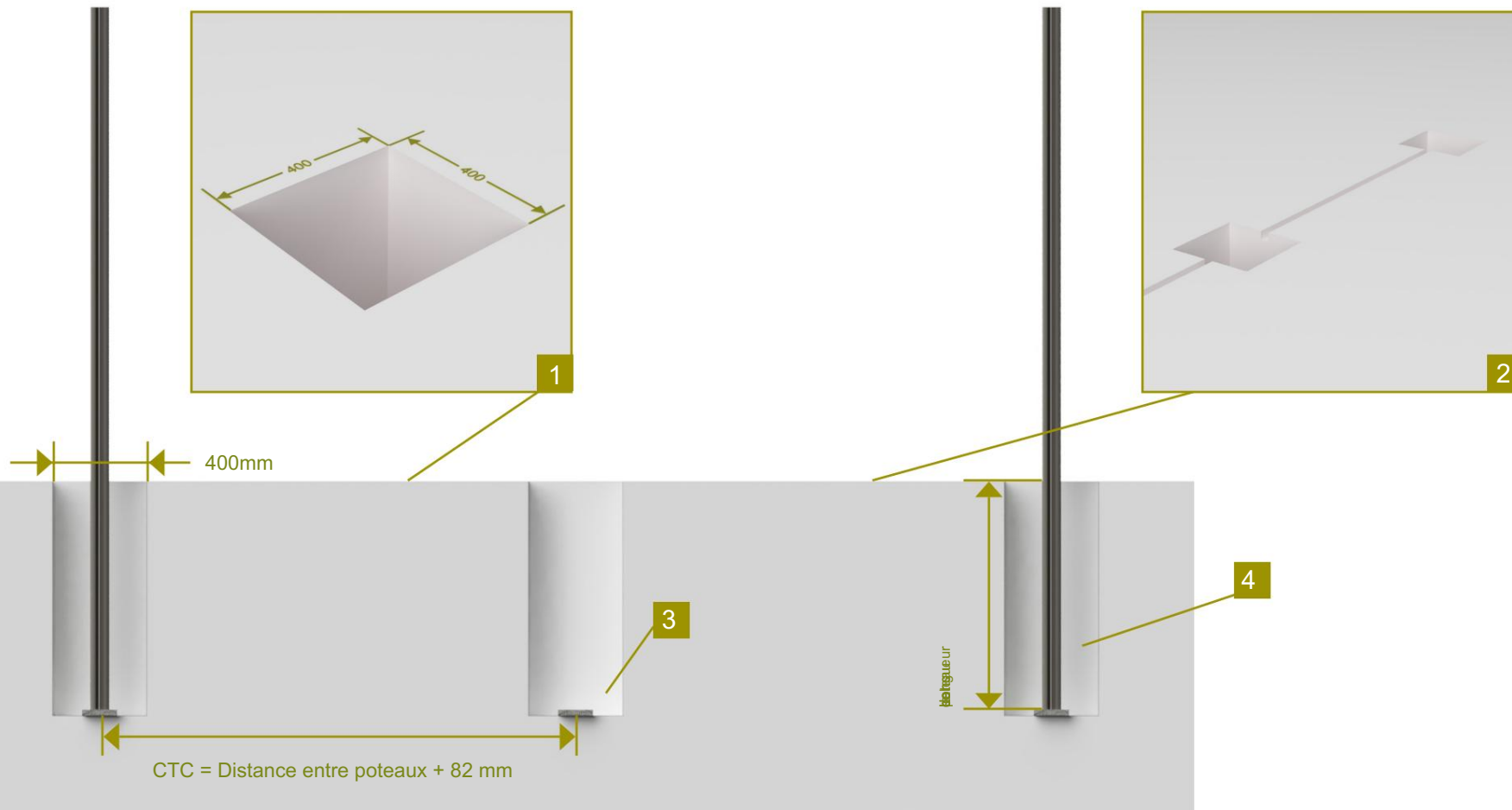


Planche à rainure et languette	Joint de dilatation
Réf. DF1B150	20mm
Réf. DF5BA200	15mm
Réf. DF6BP250	15mm

Placement des postes

Dans le sol avec du béton



1 Creusez des fosses de 400 x 400 mm avec une distance intermédiaire (CTC) en fonction de la distance entre les poteaux.

2 En option, vous pouvez creuser une rainure entre les trous pour y placer une dalle en béton ou le profilé de fond.

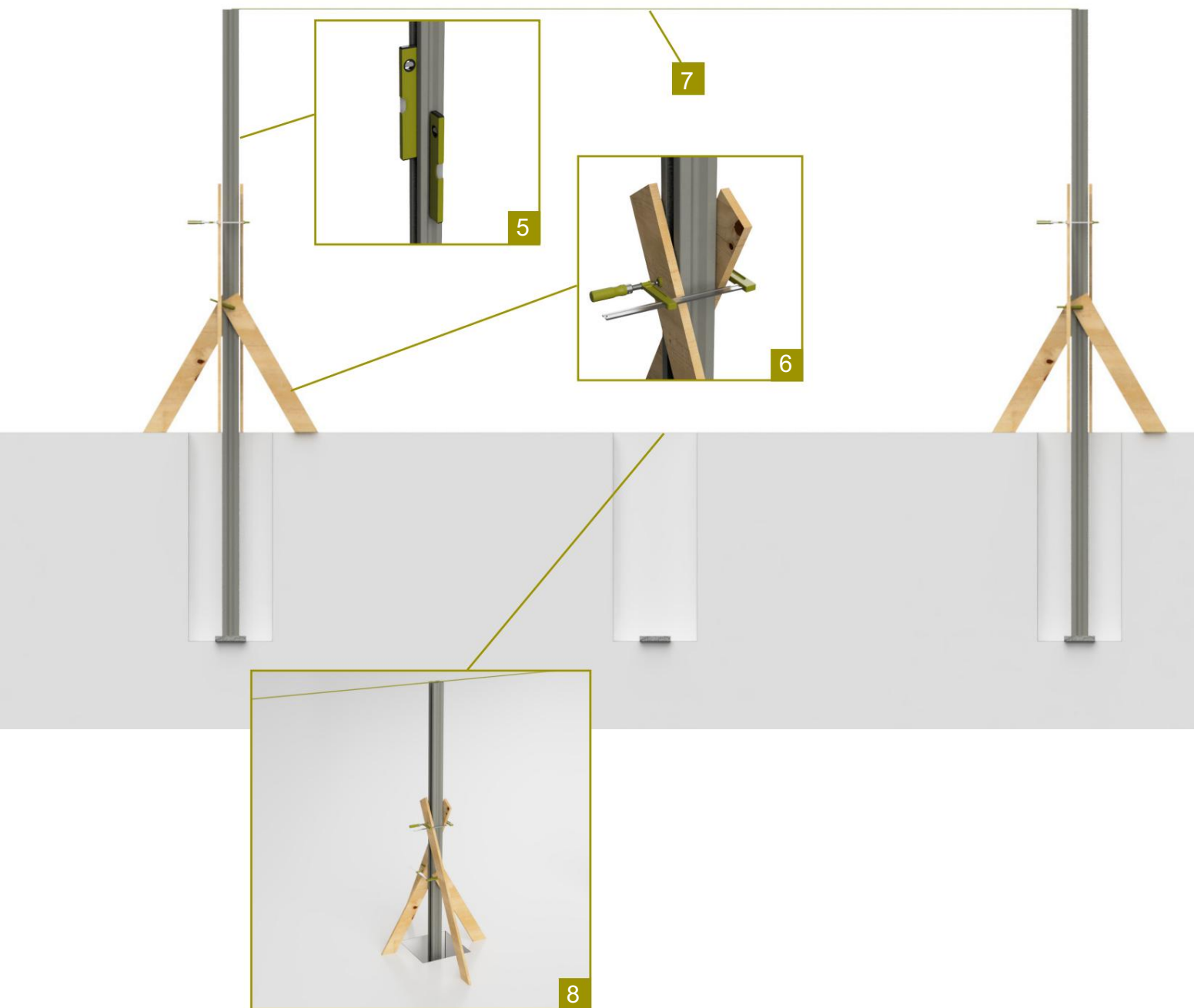
3 Il est conseillé de placer une tuile ou une pierre au fond de la fosse pour éviter que le poteau ne s'enfonce pendant le durcissement du béton.

4 Vérifiez si la profondeur de la fosse est correcte. La profondeur doit être égale à la longueur du poteau qui doit être enfoncé dans le sol.

Si une tuile ou une pierre est utilisée, vous devez ajouter son épaisseur à la longueur du poteau dans le sol pour obtenir la bonne profondeur de puits.

Placement des postes

Dans le sol avec du béton



Commencez par placer le premier et le dernier message d'affilée.

5 Vérifiez si les poteaux sont droits.

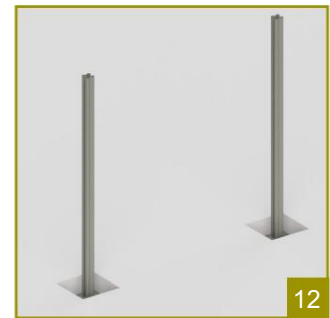
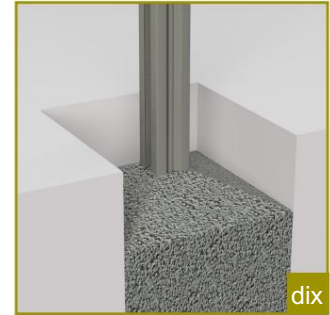
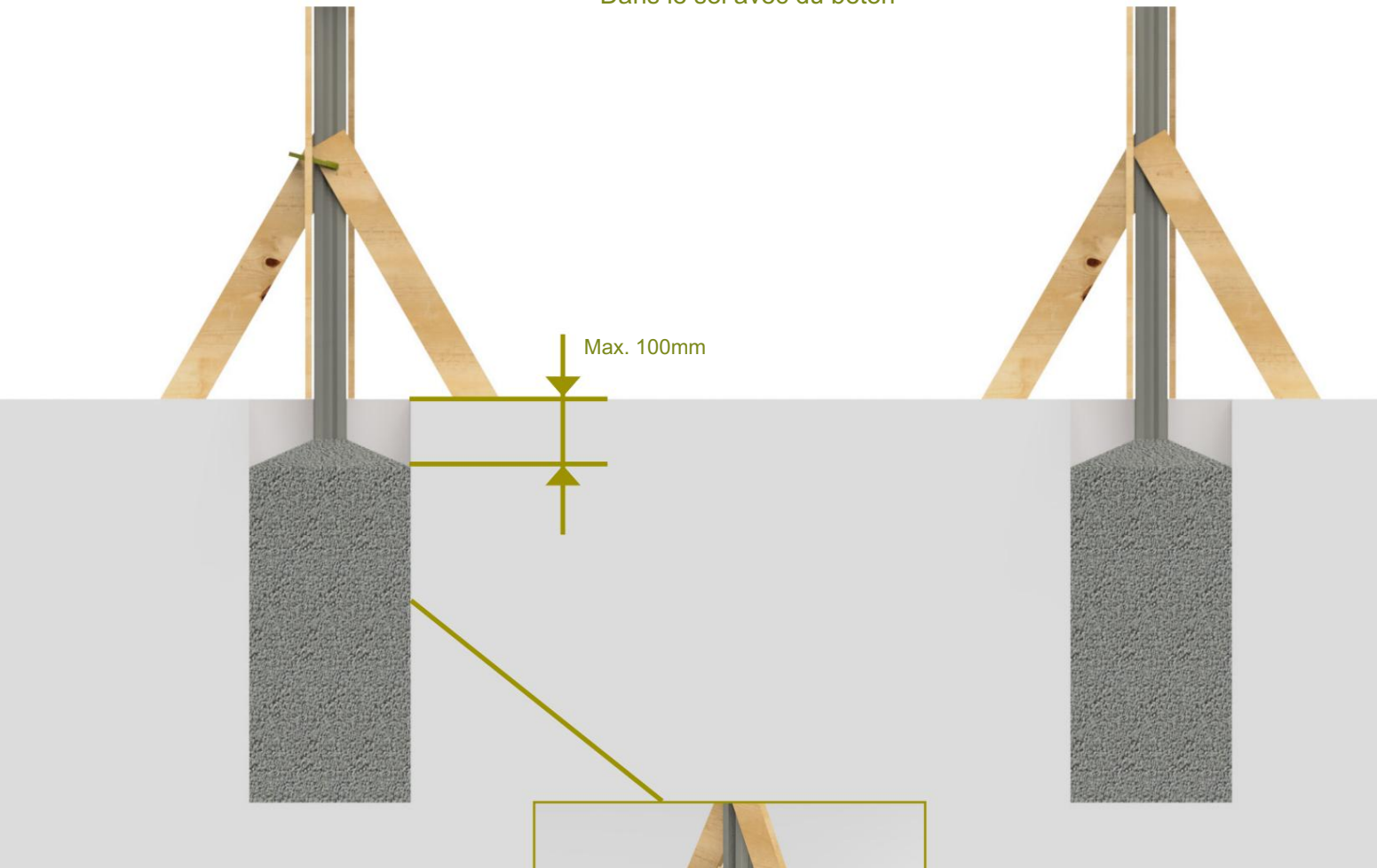
6 Fixez ensuite temporairement les poteaux.

7 Ensuite, tendez une corde entre le haut des deux poteaux. Cela garantit que tous les poteaux sont alignés et qu'ils ont la même hauteur.

8 Placez ensuite les poteaux intermédiaires. Vérifiez si les poteaux sont droits, puis sécurisez-les temporairement.

Placement des postes

Dans le sol avec du béton



9 Remplissez ensuite les fosses au moins aux 2/3 avec du béton (rapide) et jusqu'à un maximum de 100 mm en dessous du sommet de la fosse.

Après avoir coulé le béton (rapide), vérifiez si les poteaux sont toujours droits. Si vous utilisez un bloc de support (DF1SUPA) pour le montage, tenez compte du fait qu'il n'y a pas de béton lors du montage du bloc.

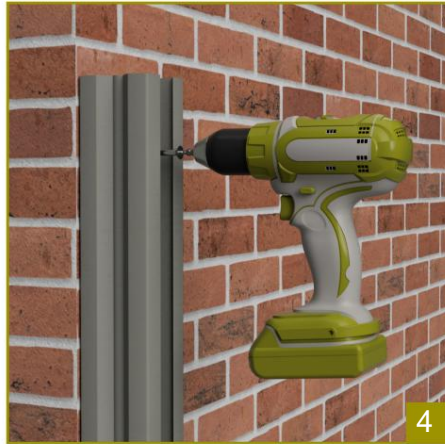
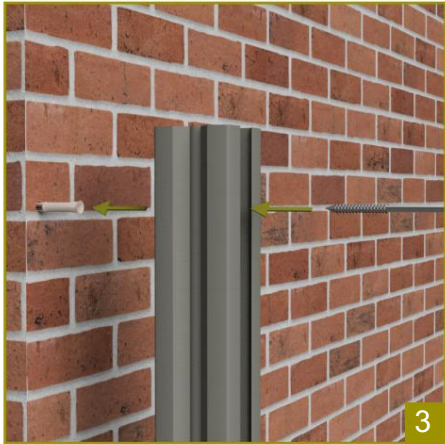
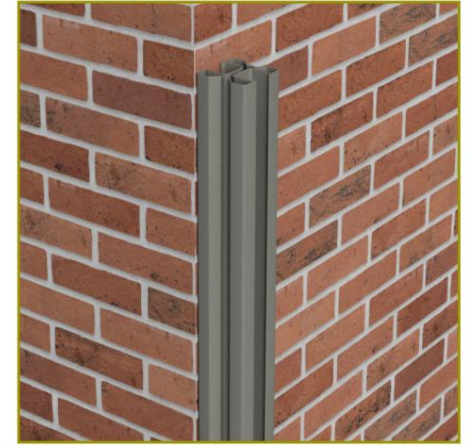
10 Il est conseillé de finir les bords en biais afin qu'aucune eau ne puisse rester entre le béton et le poteau afin d'éviter que le béton ne se fissure par la suite.

11 Attendez au moins 24 heures avant d'installer la planche. Lors de l'utilisation de béton à libération rapide, veillez à consulter l'emballage.

12 Vous obtenez le résultat suivant.

Placement des postes

Contre un mur



Percez au moins trois trous dans le poteau pour les vis. Assurez-vous qu'ils sont répartis uniformément sur toute la longueur du poteau.

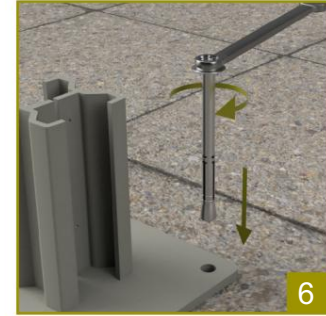
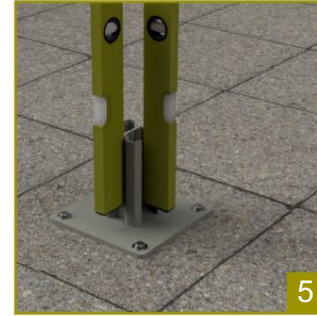
1 Ne percez pas les trous directement au centre du poteau, mais légèrement à gauche et à droite dans les rainures prévues à cet effet.

2 Percez ensuite des trous dans le mur à la même hauteur que les trous dans le poteau.

3-5 Fixez le poteau au mur avec des vis et des chevilles. Assurez-vous que les vis mesurent au moins 120 mm de long.

Placement des postes

Sur une surface solide



CTC = Distance entre poteaux + 82 mm



1 Placez les supports de poteaux internes à l'emplacement souhaité avec la bonne distance centre à centre (CTC).

2 Marquez les trous avec une perceuse 13mm.

3 Retirez ensuite le support de poteau et percez avec le diamètre requis à travers le substrat (4) suffisamment profondément en fonction des matériaux de montage choisis.

5 Vérifiez si le support de poteau est de niveau dans les deux sens. Si ce n'est pas le cas, le support de poteau peut être surélevé du côté le plus bas à l'aide de cales de vitrage / plaques d'écartement / cales d'épaisseur en plastique.

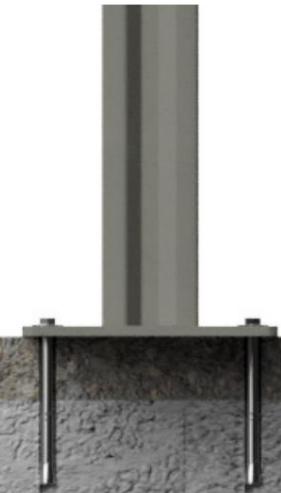
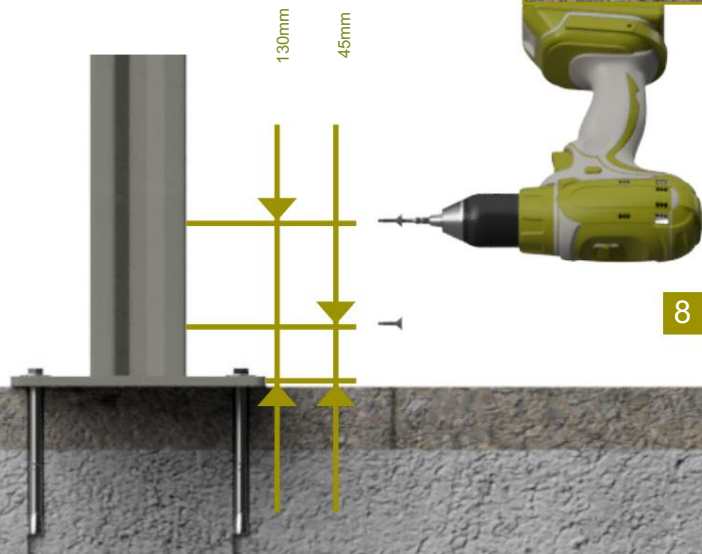
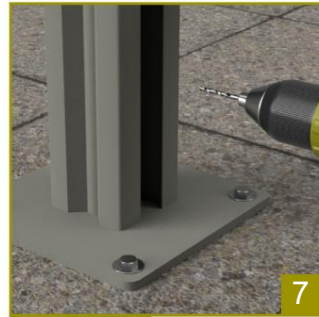
6 Utilisez des ancrages chimiques ou des boulons à coin pour fixer la base du poteau avec une longueur minimale de 100 mm et un diamètre de fil de 12 mm.

Lorsque vous utilisez des ancrages chimiques, consultez les instructions qui l'accompagnent. Raccourcissez le poteau à la bonne taille et placez-le sur le support de poteau.

Dans les zones sensibles au vent, il est recommandé de fixer les poteaux dans le sol.

Placement des postes

Sur une surface solide



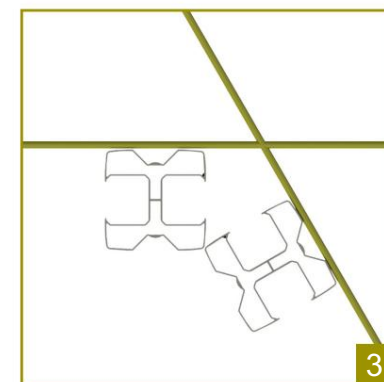
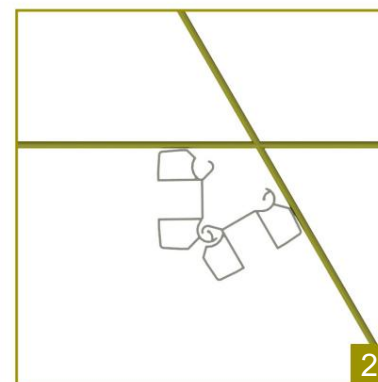
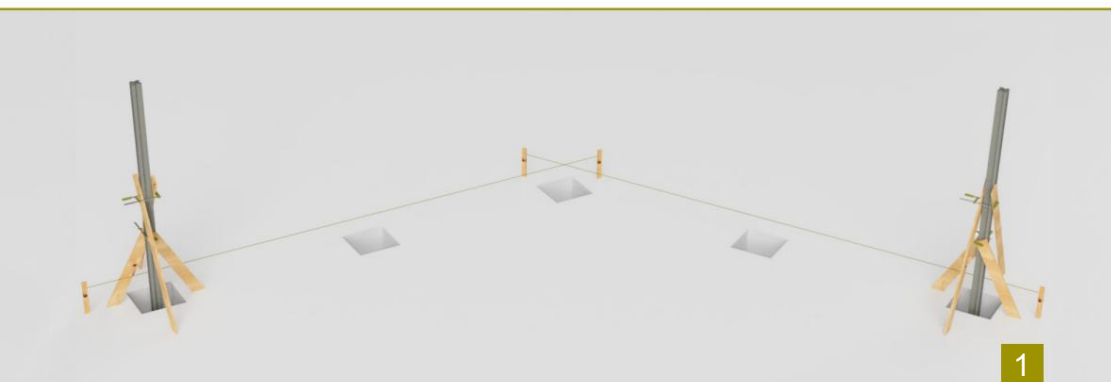
7 Pré-percer (diamètre du perçage 3 à 3,5 mm selon le diamètre de vis à utiliser) en bas du poteau 45 mm et à une hauteur de 130 mm.

8 Fixez maintenant le poteau au support de poteau avec au moins deux vis autoperceuses (diamètre minimum 5 mm).

Attention, si un bloc support est posé il n'y aura pas de vis à une hauteur de 45 mm, mais il faudra la placer au dessus du bloc.

Dans les zones sensibles au vent, il est recommandé de fixer les poteaux dans le sol.

Créer un coin dans la configuration

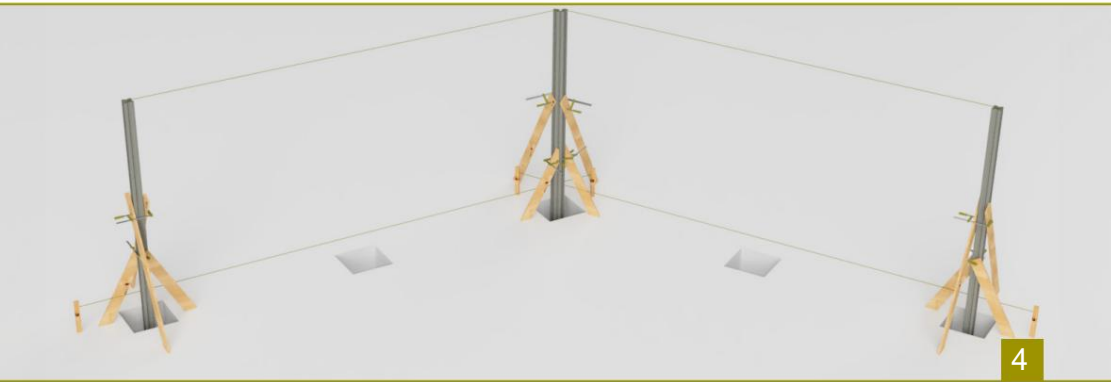


Un angle obtus peut être obtenu à l'aide d'un poteau articulé (DF1PA41) ou de deux poteaux standards (DF1PA82).

1 Pour commencer, les fosses de tous les poteaux sont creusées. Placez le premier et le dernier poteau de la rangée et sécurisez-les temporairement. Ensuite, au niveau du sol, tendez un fil de chaque poteau d'extrémité jusqu'au coin.

Assurez-vous que ces fils atteignent les poteaux et soient parallèles à l'écran à installer. Vous pouvez maintenant placer le poteau d'angle (poteau charnière (2) ou poteau standard (3)) à l'intersection des deux fils. Vérifiez l'alignement avec les deux poteaux d'extrémité.

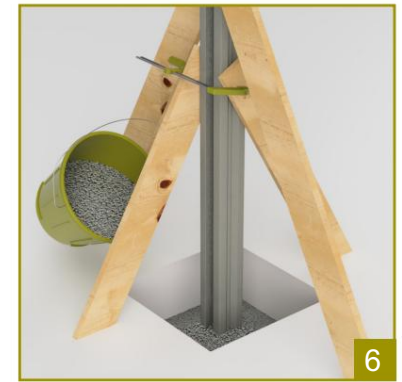
Créer un coin dans la configuration



4



5



6



7

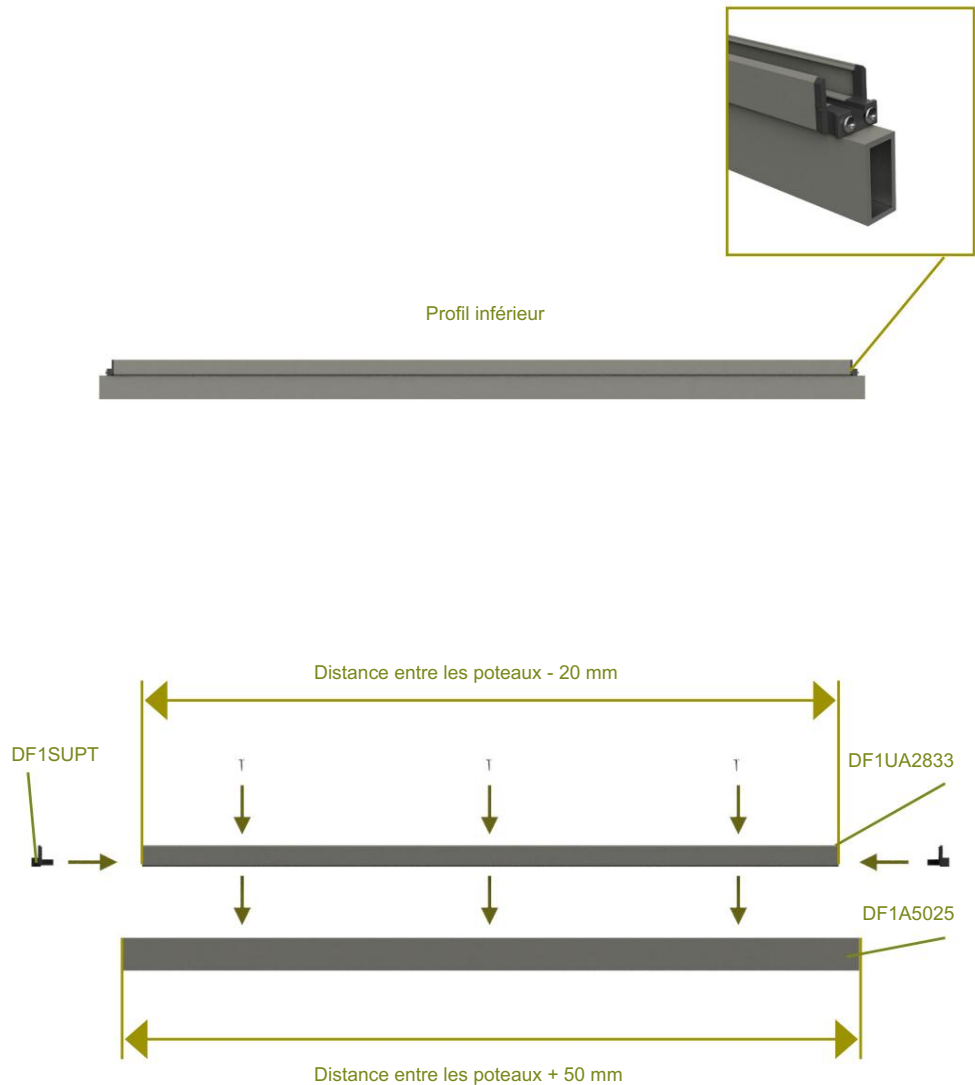
4 Fixez temporairement le poteau d'angle. Tendez un fil entre les sommets des trois poteaux. Cela garantit que tous les poteaux sont alignés et qu'ils ont la même hauteur.

5 Placez les autres poteaux et fixez-les temporairement.

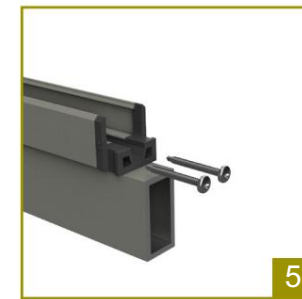
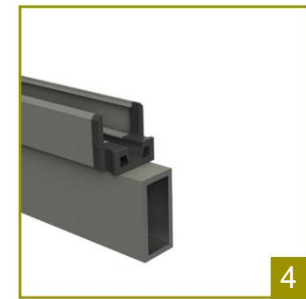
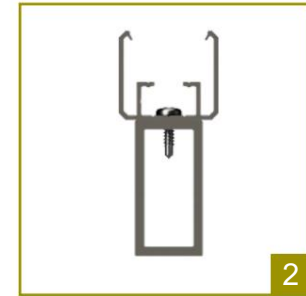
6 Fixez maintenant tous les poteaux avec du béton (rapide).

7 Attendez au moins 24 heures avant d'installer la planche. Lors de l'utilisation de béton à libération rapide, veuillez à consulter l'emballage.

Préparation du profil inférieur



Profil de boîte applicable uniquement lors de l'utilisation de blocs de support et/ou de supports de poteaux



Pour une installation verticale, le profil inférieur est constitué d'un profil supérieur (réf. DF1UA2833) qui est raccourci de manière à ce que la longueur soit inférieure de 20 mm à la distance entre les poteaux (standard 1960 mm).

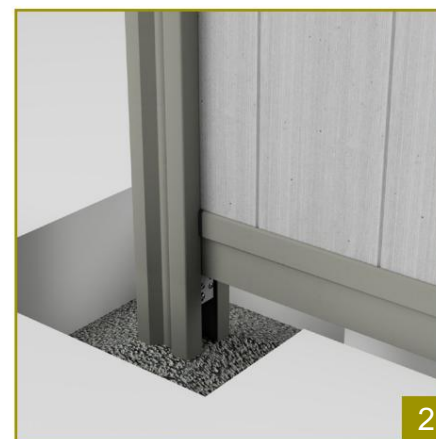
Ce profilé supérieur se **monte** (1-2) avec trois vis (diamètre 3 mm et longueur 10 mm) sur un profilé caisson (réf. DF1A5025) en laissant un espace égal des deux côtés.

La longueur de ce profilé caisson doit être supérieure de 50 mm à la distance entre les poteaux (standard 1960 mm).

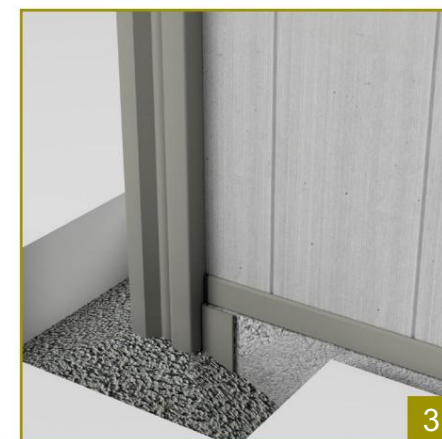
3-6 Un **embout** (réf. DF1SUPT) est placé aux extrémités du profilé supérieur mis. Cet embout est serré avec deux vis.



Option 1 : Les planches reposent directement sur la surface. Cela ne peut être fait que s'il s'agit d'une surface solide (dalle de terrasse ou sol en béton). Si les planches ne sont pas posées sur une surface solide, cela peut entraîner un affaissement des planches. Il faut donc travailler avec une surface solide pour cette option.



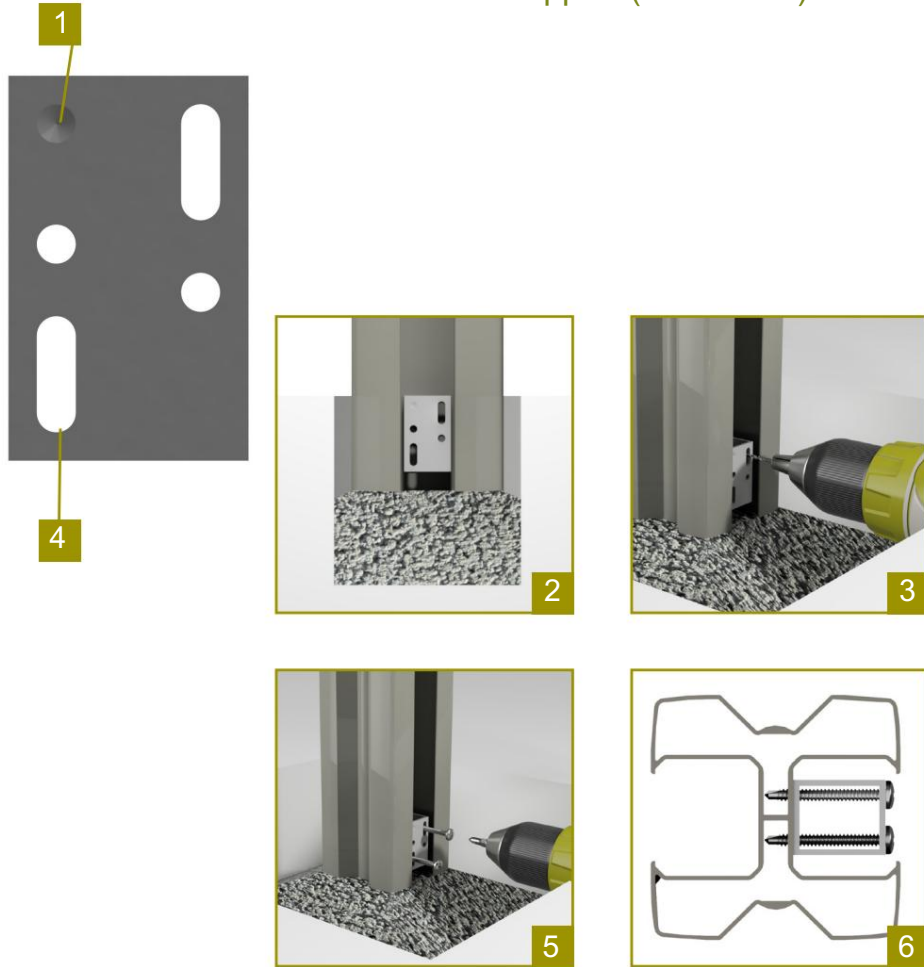
Option 2 : Les planches reposent sur un profil inférieur et des blocs de support. Le paravent de jardin est en position « flottante ».



Option 3 : Les planches reposent sur une plaque de base en béton qui affleure ou au-dessus du sol.

Options d'assistance

Blocs de support (DF1SUPA)



1 Chaque bloc comporte un marquage sur un côté dans le coin supérieur gauche. Assurez-vous qu'il est toujours dans la même position lorsque vous regardez le bloc. Cela évite que les vis n'entrent en collision les unes avec les autres lors de l'installation.

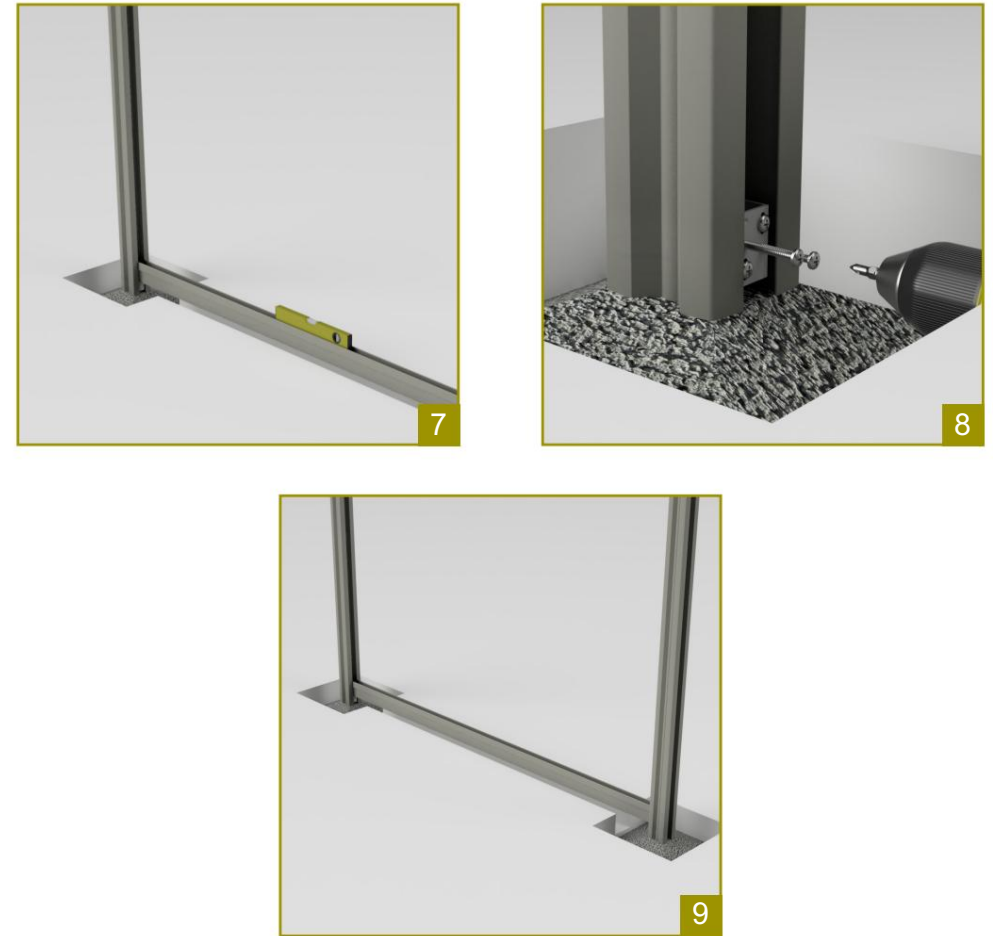
2 Placez le bloc de support à la hauteur souhaitée (le dessus standard du bloc est au niveau du sol).

3-4 Percez les trous pour les vis de réglage au centre des trous oblongs du bloc. Ceux-ci permettent de procéder à quelques ajustements sur la hauteur du bloc. (Vous pouvez utiliser le bloc comme outil de marquage)

5 Vissez le bloc en place avec les vis fournies.

6 Voici comment les vis doivent être placées dans le poteau.

Placement du profil inférieur



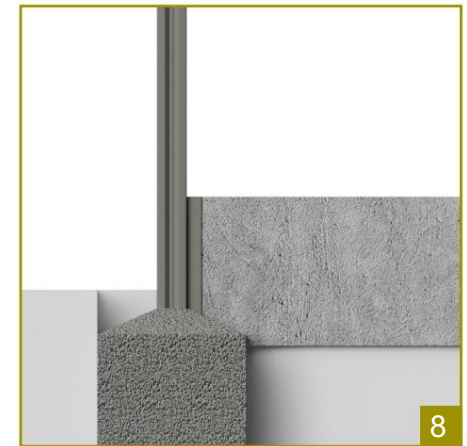
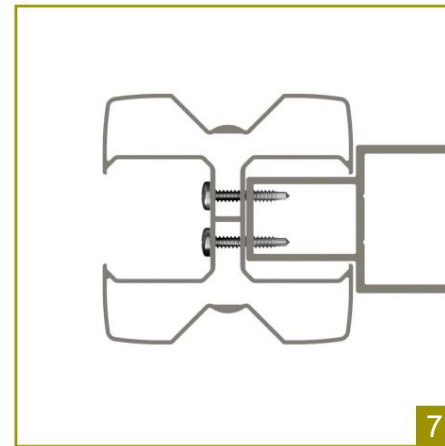
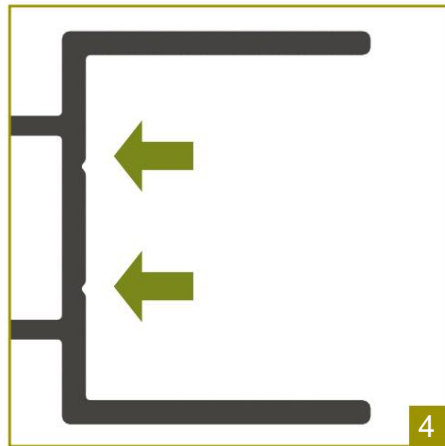
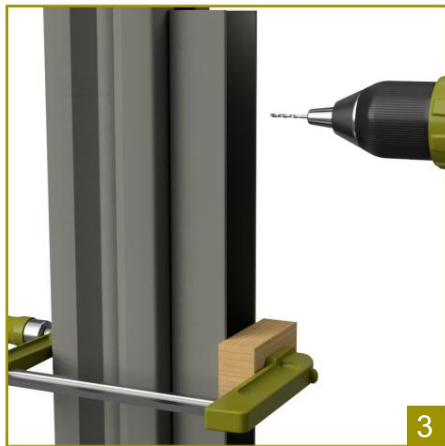
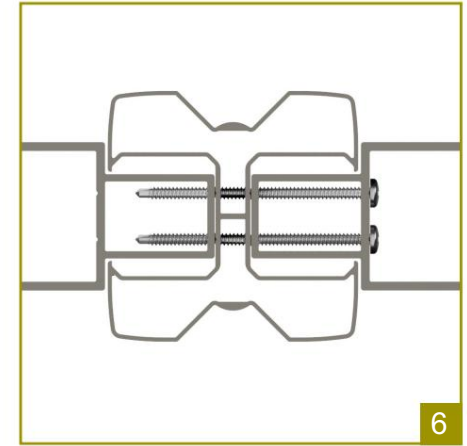
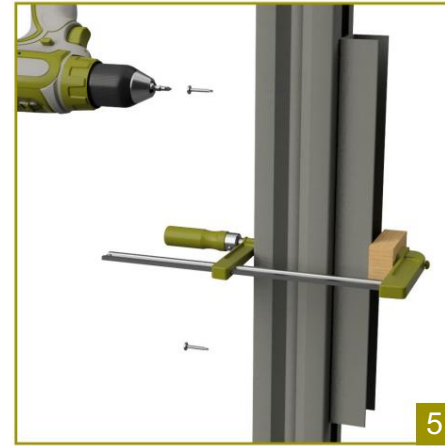
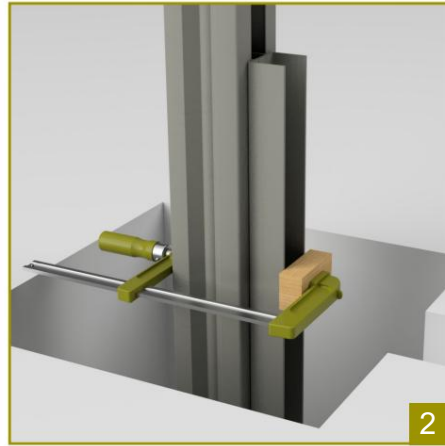
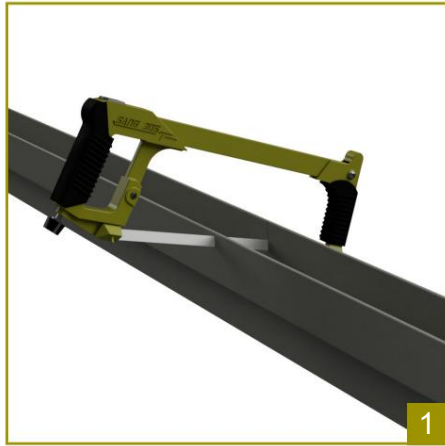
7 Placez le profil inférieur et vérifiez s'il est plat. Si nécessaire, nous pouvons régler la hauteur du bloc en desserrant les vis de réglage et en élevant ou en abaissant le bloc. Resserrez les vis de réglage lorsque le profil inférieur est plat.

8 Fixez maintenant le bloc avec les vis de verrouillage. Ce sont des vis autoperceuses, vous n'avez donc pas nécessairement besoin de pré-percer un trou. (Ne réglez pas votre tournevis en mode perçage, mais en mode vissage léger)

9 Le profil inférieur est maintenant prêt pour l'installation des planches.

Options d'assistance

Dalle en béton (DF1UA42)



1 Coupez le profilé d'élargissement (DF1UA42) à la même longueur que la hauteur de la dalle en béton.

2 Placez maintenant le profilé à la hauteur souhaitée. Cela dépendra de la visibilité de la dalle de béton au-dessus du sol. Fixez ensuite le profilé à l'aide d'une pince à colle et des cales en bois nécessaires.

3 Pré-percez des trous de manière à ce que les vis soient espacées de 400 mm maximum.

4 Ne le faites pas au milieu du profil d'élargissement, mais dans les rainures prévues à cet effet.

5 Vissez ensuite les profilés ensemble à l'aide de vis autoperceuses ou taraudeuses.

6 Des vis d'une longueur de 70 mm doivent être utilisées lorsque vous travaillez avec un profilé des deux côtés du poteau.

7 Vis d'une longueur de 25 mm suffisent pour installer un profilé.

8 Glissez ensuite la dalle en béton dans les profilés élargisseurs. Fixez maintenant les poteaux et la dalle de béton avec du béton (rapide).

Options d'assistance

Installation du profil inférieur (DF1UA2833 + DF1SUPT)



Surface solide



Dalle en béton

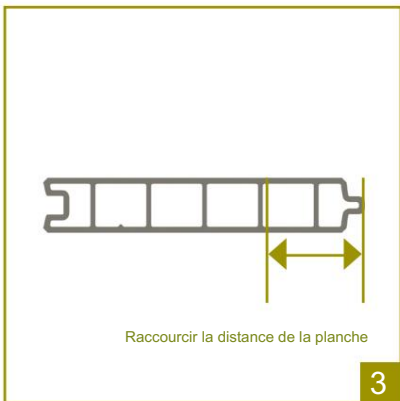
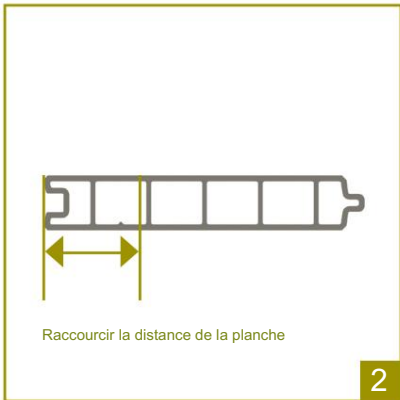
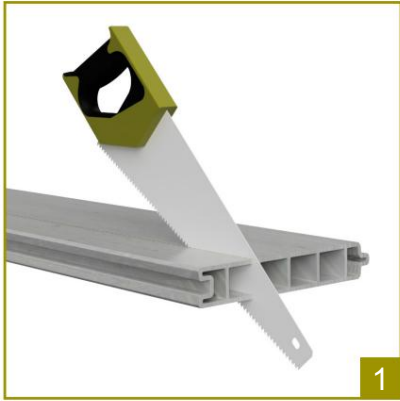


Profil supérieur



Préparation à la pose des planches

Raccourcir les planches



$$\text{Raccourcir la distance de la planche} = \frac{(\text{Largeur de la planche} \times \text{nombre de planches}) - \text{Largeur de planches requise}}{2}$$

Planche à rainure et languette	Largeur (mm)	Largeur requise des planches (mm)
Réf. DF1B150	150	Distance entre poteaux (A) + 30
Réf. DF5BA200	200	Distance entre poteaux (A) + 30
Réf. DF6BP250	250	Distance entre poteaux (A) + 40

Distance standard entre poteaux = 1960 mm

Exemple de dimension standard distance entre poteaux (A) 1960 mm et DF1B150 :

$$\begin{aligned} \text{Largeur requise des planches} &= \text{distance entre poteaux (A)} + 30 \text{ mm} \\ &= 1960 + 30\text{mm} \\ &= 1990 \text{ mm} \end{aligned}$$

$$\begin{aligned} \text{Raccourcir la distance de la planche} &= \frac{(\text{Largeur de la planche} \times \text{nombre de planches}) - \text{Largeur de planches requise}}{2} \\ &= \frac{(150 \times 14) - 1990}{2} \\ &= 55\text{mm} \end{aligned}$$

Exemple de dimension standard distance entre poteaux (A) 1960 mm et DF5BA200 :

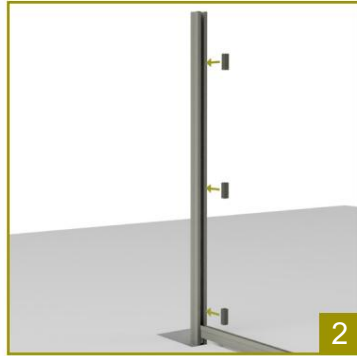
$$\begin{aligned} \text{Largeur requise des planches} &= \text{distance entre poteaux (A)} + 40 \text{ mm} \\ &= 1960 + 40\text{mm} \\ &= 2000 \text{ mm} \end{aligned}$$

$$\begin{aligned} \text{Raccourcir la distance de la planche} &= \frac{(\text{Largeur de la planche} \times \text{nombre de planches}) - \text{Largeur de planches requise}}{2} \\ &= \frac{(200 \times 10) - 2000}{2} \\ &= 0\text{mm} \end{aligned}$$

Placer des étagères



1



2



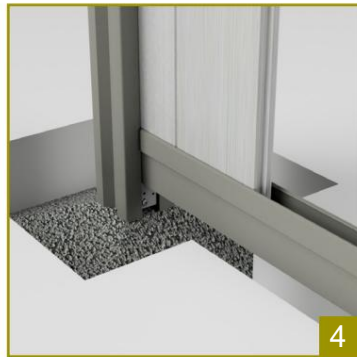
5



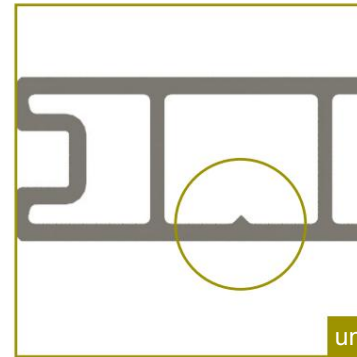
6



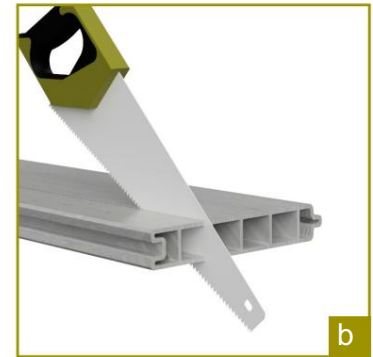
3



4



un



b

1-2 Coupez six morceaux de ruban de caoutchouc cellulaire (réf. DFR35X35) de 100 mm. Placez trois pièces uniformément réparties dans la rainure par poteau.

3-4 Placez maintenant les planches une à une.

5 Lorsqu'il reste deux planches, placez la dernière planche en premier.

Glissez ensuite la planche restante entre les autres planches.

6 Vous obtenez le résultat suivant.

A Si les planches sont munies d'un repère, il faut que les planches soient toujours placées de la même manière. Assurez-vous que les planches sont montées de manière à ce que le repère – situé à l'intérieur de chaque planche – soit toujours du même côté (avant ou arrière). Ceci est nécessaire car les planches ont été brossées ou imprimées.

Si les planches ne sont pas montées dans le bon sens, cela peut entraîner une différence de couleur.

B Pour une pose verticale standard avec des planches en bois composite (DF1B150), la première et la dernière planche doivent être sciées sur toute la longueur de la planche. Consultez la page 40 pour calculer la quantité à scier.

Si une clôture de jardin est installée avec une distance entre les poteaux plus petite, nous recommandons de déterminer cette distance en réduisant la distance standard d'un multiple de la largeur de la planche à utiliser (150 mm, 200 mm, 250 mm).

Préparation du profil haut



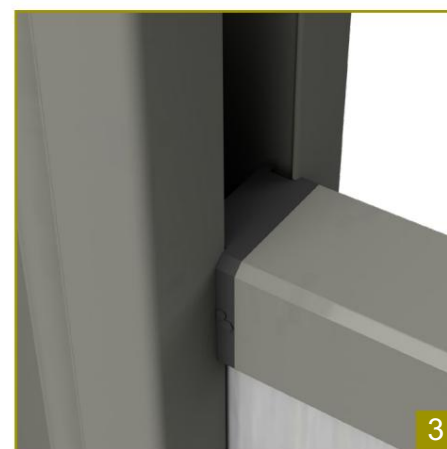
Profil supérieur



Pour une installation verticale, le profilé supérieur (réf. DF1UA2833) doit être raccourci pour que la longueur soit inférieure de 20 mm à la distance entre les poteaux (standard 1960 mm).

Pour terminer le profilé supérieur, des embouts (DF1SUPT) sont montés aux extrémités du profilé à l'aide de vis.

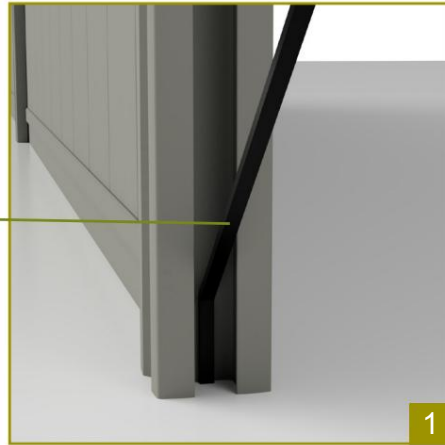
Placement du profil supérieur



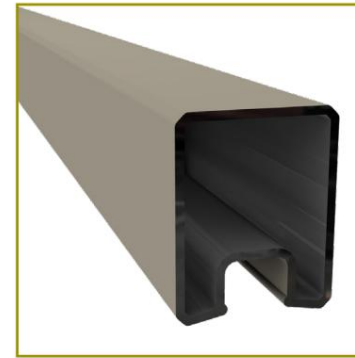
Poteau de finition En option



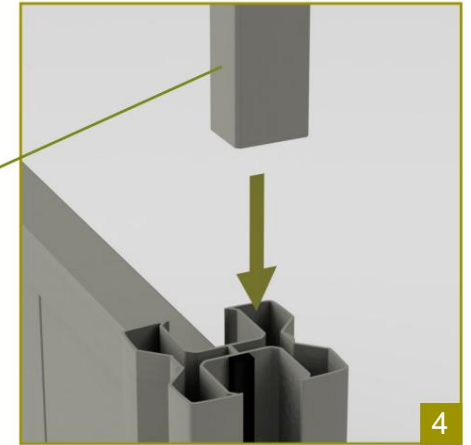
DFRT10X6



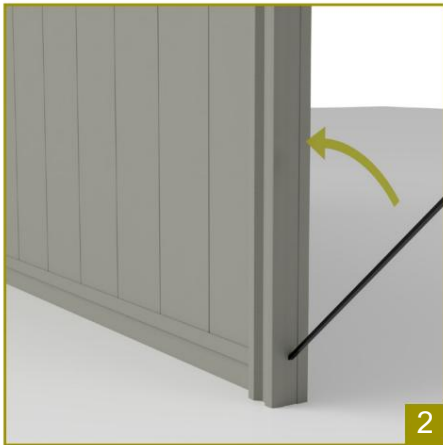
1



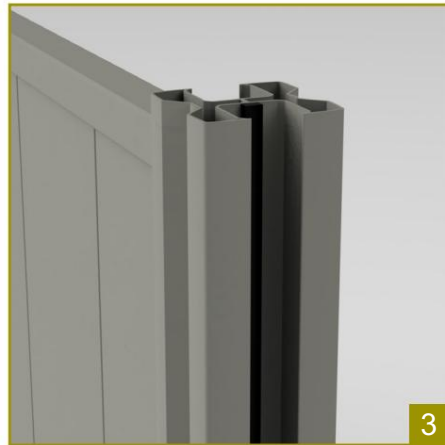
DF1UA28



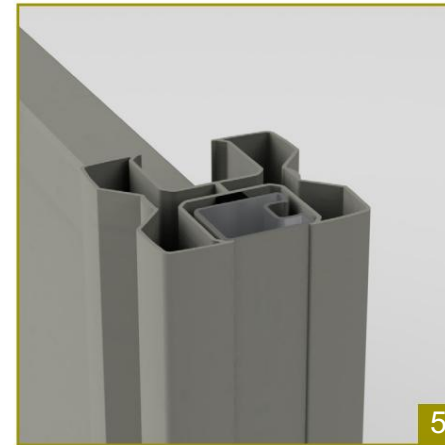
4



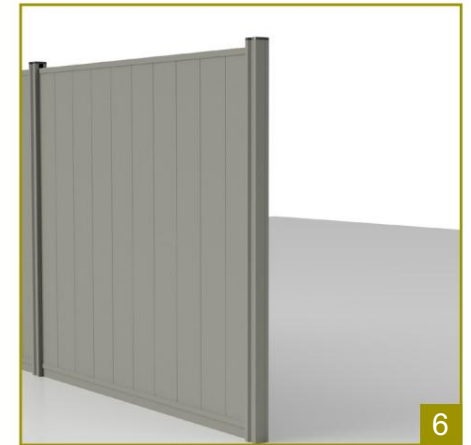
2



3



5



6

Différentes méthodes sont possibles pour terminer le poteau final.

Option 1 : Le plus simple est de terminer par un poteau standard (DF1PA82) et de laisser la rainure ouverte.

Option 2 : 1-3 Coupez l'élastique cellulaire (DFRT10X6) à longueur et fixez-le au centre de la fente.

Si nécessaire, coupez la partie excédentaire.

Sciez le profilé en U (DF1UA28) à la longueur souhaitée.

4-5 Placez ensuite le profilé en U dans la fente et poussez-le vers le bas pour que les extrémités soient égales.

6 Le post final est maintenant terminé.

Le poteau d'extrémité peut également être en fixant le profilé en U avec des vis ou avec un kit polymère.



Plastivan SA
Rue Wante 3
8780 Oostrozebeke

Belgique

T +32 56 66 75 51
F +32 56 66 91 18

info@plastivan.com
www.plastivan.com